

BigSteam Steam Engine

Instruction Manual

Montage- und Bedienungsanleitung



Before running the engine please read this instruction manual carefully. **Attention:** The Steam Engine **BigSteam** is not a toy and not suitable for children.

Safety Instructions

Running this engine requires the same safety precautions as handling open fire and flames. Never leave the operating engine without supervision.

Before starting the engine make sure that there are no cracks in the glass boiler (23) and steam can easily pass the boiler nipple (26).

Never heat the boiler without water inside.

Do not touch the engine's hot boiler and the piston cylinder assembly.

Exergia does not assume any responsibility for damages and injuries occurred due to the operation of this engine.

1. Introduction

Thomas Newcomen's invention of the steam engine in 1705 and its improvement by James Watt sixty years later mark the beginning of the Industrial Revolution. Today the optimized Clausius Rankine cycle is the most common thermodynamic process in conventional power plants and thereby ensures the immense need of electrical energy for our modern life.

BigSteam is a reminiscence of the origin of this technology. Via its transparent boiler and cylinder it offers a "direct sight" of the thermodynamic processes, that enable the conversion of heat into useful mechanical energy.

Vor Inbetriebnahme bitte diese Anleitung sorgfältig lesen.

Achtung: Die Dampfmaschine **BigSteam** ist kein Spielzeug und nicht für Kinder geeignet!

Sicherheitshinweise

Der Betrieb der Dampfmaschine erfordert die gleichen Sicherheitsvorkehrungen wie der Umgang mit Feuer und offenen Flammen. Die Dampfmaschine während des Betriebes niemals unbeaufsichtigt lassen.

Die Dampfmaschine darf nur bei intaktem Kessel (23), der keine Risse aufweist, und durchgängigem Kesselnippel (26) in Betrieb genommen werden.

Den Kessel niemals ohne Wasserfüllung beheizen.

Den heißen Glaskessel und die Kolben-Zylinder-Einheit während des Betriebs niemals berühren.

Exergia übernimmt keinerlei Haftung für mögliche Schäden und Verletzungen, die sich aus dem Betrieb des Motors ergeben.

1. Einführung

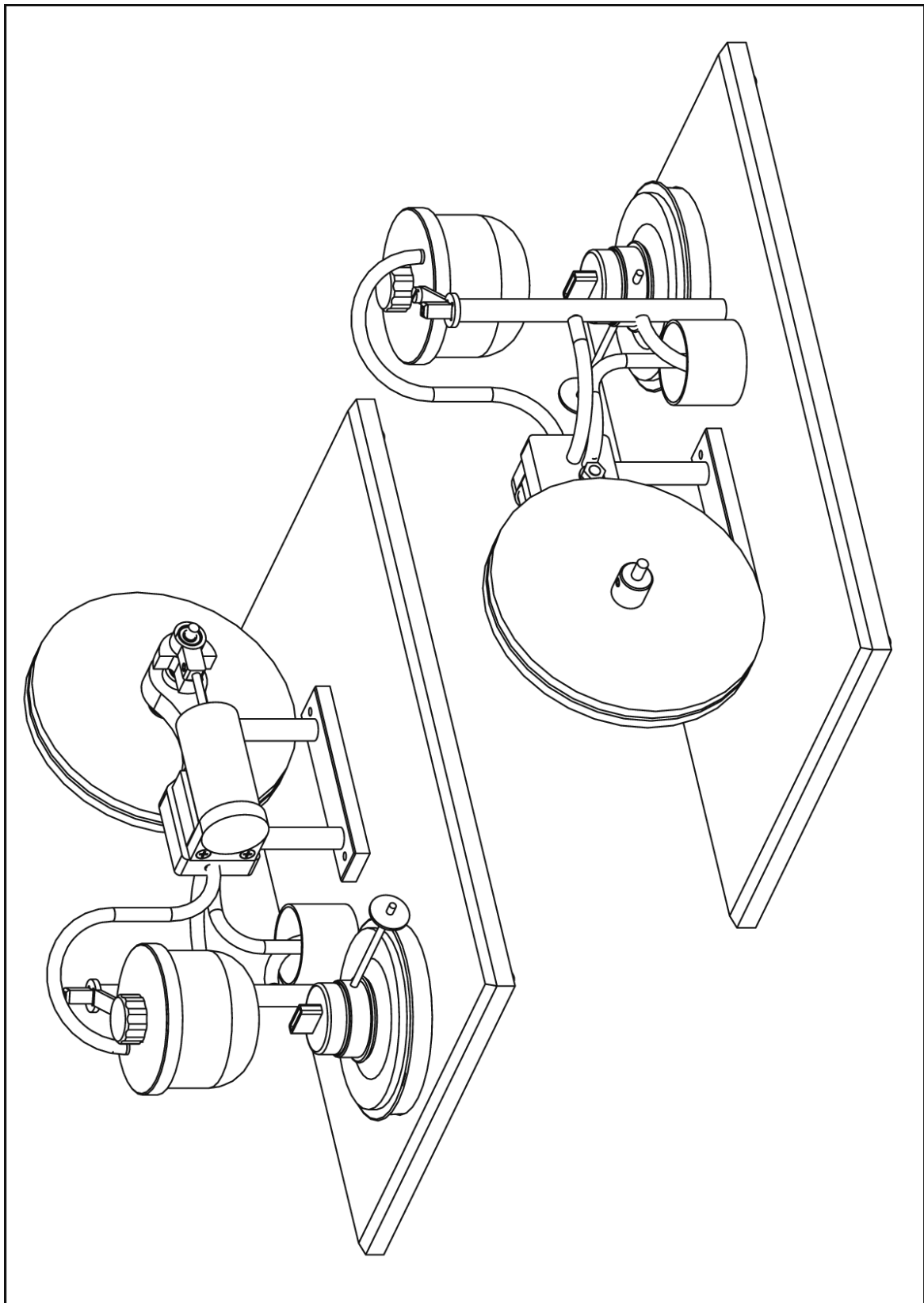
Die Erfindung der Dampfmaschine im Jahre 1705 durch Thomas Newcomen und ihre Verbesserung durch James Watt ca. sechzig Jahre später bildete die Grundlage für den Beginn der Industriellen Revolution. Heute ist der optimierte Clausius Rankine Dampfprozess der am weitest verbreitete thermodynamische Prozess und bildet die Grundlage aller konventionellen Kraftwerke.

BigSteam ist eine Remineszenz an die Ursprünge dieser Technologie und bietet durch die transparente Kessel- und Zylinder-Ausführung quasi einen „direkten Blick“ auf die thermodynamischen Prozesse, welche die Umwandlung von Wärme in Bewegungsenergie ermöglichen.

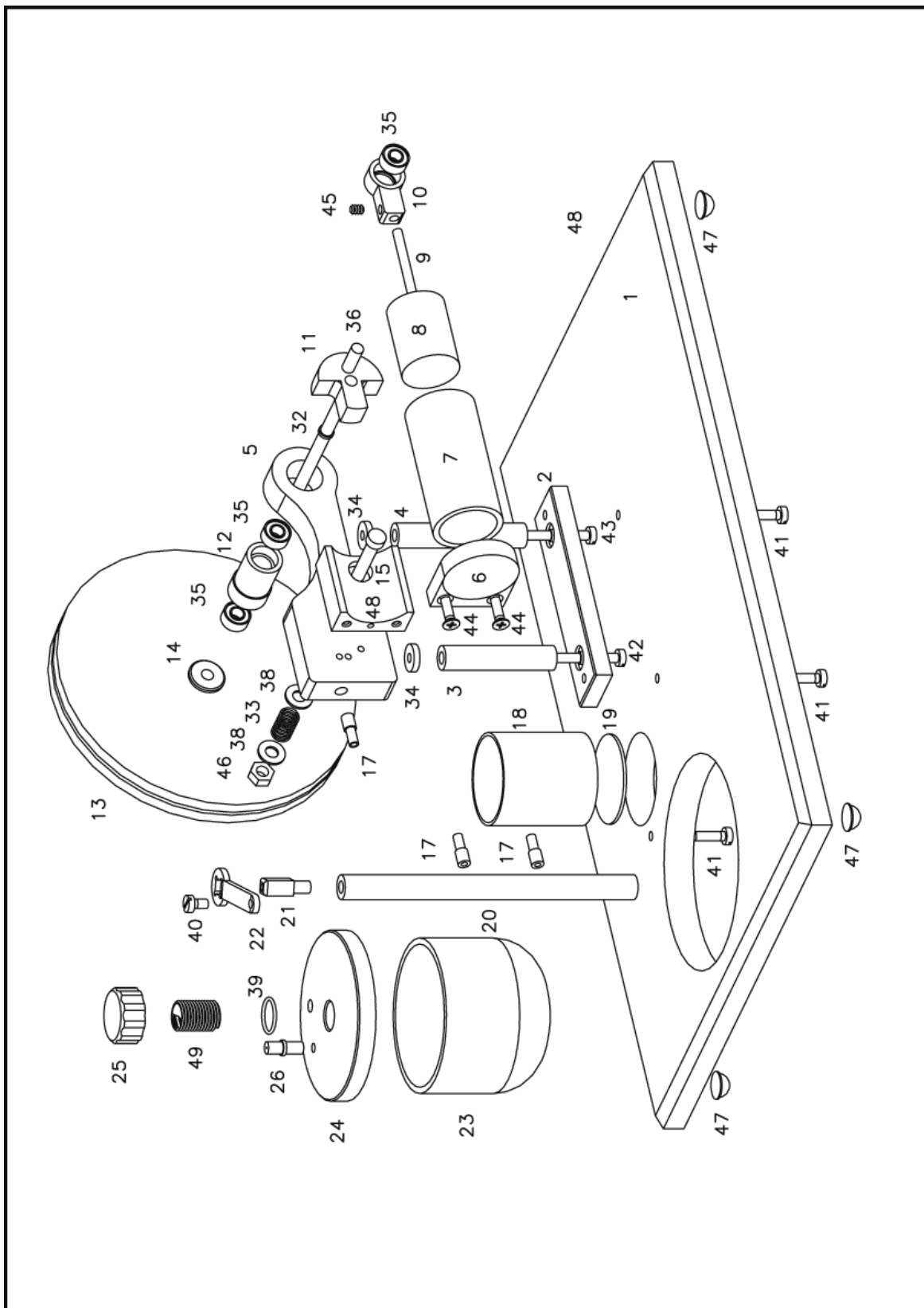
2. Parts List / Teileliste

1	Acrylic baseplate	Grundplatte
2	Base	Fuß
3	Pillar, short	Säule, kurz
4	Pillar, long	Säule, lang
5	Arm	Träger
6	Cylinder cover	Zylinderdeckel
7	Power cylinder	Arbeitszylinder
8/9	Power piston with rod	Arbeitskolben mit Stange
10	Connecting rod	Pleuel
11	Crank disk	Kurbelscheibe
12	Bearing bush	Lagerbuchse
13/14	Flywheel with bush	Schwungrad mit Buchse
15/16	Axle with end piece	Achse mit Endstück
17	Nipple (5)	Nippel (5x)
18	Reservoir	Becher
19	Reservoir base	Becherboden
20	Exhaust steam pipe	Abdampfrohr
21	Square end accommodation	Vierkant-Aufnahme
22	Boiler attachment	Kessel-Halter
23	Boiler	Kessel
24	Boiler cover	Kessel-Deckel
25	Boiler plug	Kessel-Verschluss
26	Boiler Nipple	Kessel-Nippel
27	Alcohol burner	Spiritus-Brenner
28	Flexible pipe 120 mm, live steam	Schlauch 120 mm, Frischdampf
29	Flexible pipe 65 mm, exhaust steam	Schlauch 65 mm, Abdampf
30	Flexible pipe 60 mm, condensate	Schlauch 60 mm, Kondensat
31	Flexible pipe 70 mm, drain	Schlauch 70 mm, Abfluss
32	Distance piece	Distanzring
33	Spring	Feder
34	Plastic Shim (2x)	Kunststoff-Scheibe (2x)
35	Ball bearing (3x)	Kugellager (3x)
36	Crank pin	Kurbelzapfen
37	Crankshaft	Kurbelwelle
38	Shim (2x)	Scheibe (2x)
39	O-Ring	O-Ring
40	Cheese head screw M3x5	Zylinderschraube M3x5
41	Cheese head screw M3x10 (3x)	Zylinderschraube M3x10 (3x)
42	Cheese head screw M3x40	Zylinderschraube M3x40
43	Cheese head screw M3x48	Zylinderschraube M3x48
44	Flat head screw M3x10 (2x)	Senkschraube M3x10 (2x)
45	Headless screw M3x4 (2x)	Gewindestift M3x4 (2x)
46	Nut M4	Mutter M4
47	Rubber piece (4x)	Gummifuß (4x)
48	Cylinder cheek	Zylinderwange
49	Stud M10	Gewindestück M10

3. Complete View / Gesamtansicht



4. Assembly Drawing / Zusammenbauzeichnung



5. Assembly Instruction

5.1 Finishing

Deburr all parts with rags. If you like you can polish the brass parts.

5.2 Gluing

For all gluing use an epoxy (two components). Only put glue on the connecting faces of the parts.

- x cylinder cover (6) – cylinder cheek (48)

hint: Fix the cylinder cover with the two flat head screws (44). When doing this be sure that the cylinder cheek has left a small gap to the arm (5) when it is assembled later. After that put the axle with end piece (15,16) into the cheek.
- x power cylinder (7) – cylinder cover (6) – cylinder cheek (48)

hint: Don't allow any glue on the axle with end piece (15,16). It is important to guarantee a free movement of this part.
- x crank pin (36) – crank disk (11) – crankshaft (37)

hint: Be aware of the correct alignment both of the pin's and the shaft's end to the disk.
- x 3x nipple (17) – arm (5)
- x 2x nipple (17) – exhaust steam pipe (20)
- x square end accommodation (21) – exhaust steam pipe (20)

hint: Align one corner of the square end with the previously fixed nipples (17).
- x 2x ball bearings (35) – bearing bush (12)

hint: Only use 2 tiny drops of glue for fixation. Don't allow any glue inside the ball bearings.
- x ball bearing (35) – connecting rod (10)
- x bearing bush (12) - arm (5)
- x boiler (23) – boiler cover (24)

5. Zusammenbauanleitung

5.1 Endbearbeitung

Entgraten Sie alle Grat haltigen Bauteile. Je nach persönlichem Anspruch schleifen Sie etwaige Werkstück-Flächen.

5.2 Kleben

Verwenden Sie für die Klebeverbindungen einen Zwei-Komponenten-Kleber wie z.B. „Uhu plus endfest 300“

- x Zylinderdeckel (6) – Zylinderwange (48)

Hinweis: Fixieren Sie den Zylinderdeckel unter Verwendung der beiden Senkschrauben (44) etwas versetzt, so dass dieser die Zylinderwange nicht beim Gleiten auf dem Träger (5) behindert. Danach die Achse mit dem Endstück (15/16) in die Zylinderwange einschieben.
- x Arbeitszylinder (7) – Zylinderdeckel (6) – Zylinderwange (48)

Hinweis: Dabei keinen Kleber an die eingeschobene Achse mit Endstück (15/16) gelangen lassen. Diese muss sich frei bewegen können.
- x Kurbelzapfen (36) – Kurbelscheibe (11)- Kurbelwelle (37)

Hinweis: Auf bündige Ausrichtung der Wellenenden achten.
- x 3x Nippel (17) – Träger (5)
- x 2x Nippel (17) – Abdampfrohr (20)
- x Vierkantaufnahme (21) – Abdampfrohr (20)

Hinweis: So ausrichten, dass gegenüberliegende Ecken der Vierkantaufnahme in Achsrichtung der zuvor eingeklebten Nippel (17) liegen.
- x 2x Kugellager (35) – Lagerbuchse (12)

Hinweis: Umfangfläche des Kugellagers mit 2 oder 3 kleinen Klebepunkten versehen. Achten Sie unbedingt darauf, dass kein Kleber in das Kugellager eindringt.
- x Kugellager (35) – Pleuel (10)
- x Lagerbuchse (12) – Träger (5)

hint: Put a sufficient amount of glue into the groove of the boiler cover and on the edge of the boiler.

- x boiler nipple (26) – boiler cover (24)
- x Stud M10 (49) – boiler plug (25)
- x reservoir base (19) – reservoir (18)
- x 4x rubber pieces (47) - acrylic baseplate (1)
- x Stop here until the glue of all joints is hardened

5.3 Assembly

- x Put the plastic shims (34) into the pockets of the arm(5)
- x Connect the arm (5), the base (2) and the pillars (3,4) with the cheese head screws (42,43)
- x Connect the base (5) and the base plate (1) with the cheese head screws (41)
- x Put the crankshaft (37) with the distance piece (32) into the bearing bush (12)
- x Connect the power piston with rod (8/9) to the connecting rod (10) with the headless screw (45) and put the assembly into the power cylinder (7)
hint: Don't put any oil on the power piston.
- x In one step push the axle (15) in the hole of the arm (5) and the connecting rod (10) on the crank pin (36)
hint: Put a small drop of oil on the axle (15)
- x Put the first shim (38), the spring (33) and the second shim (38) on the axle (15) and fasten it with the nut (46)
- x Connect the flywheel with bush (13/14) to the crankshaft (37) with the headless screw (45)

- x Kessel (23) – Kesseldeckel (24)
Hinweis: Geben Sie eine ausreichende Menge Kleber in die Nut des Kesseldeckels und auf den Rand des Kessels.

- x Kesselnippel (26) – Kesseldeckel (24)
- x Gewindestück (49) – Kesselverschluss (25)
- x Becherboden (19) – Becher (18)
- x 4x Gummifüße (47) - Grundplatte (1)
- x Mit der weiteren Montage erst dann fortfahren, wenn alle Klebeverbindungen ausgehärtet sind

5.3 Montage

- x Kunststoffscheiben (34) in die Aussparungen des Trägers (5) legen
- x Mittels Zylinderschrauben (42,43) Träger (5), Fuss (2) und die Säulen (3,4) verbinden
- x Mittels Zylinderschrauben (41) Fuss (2) und Grundplatte verbinden
- x Kurbelwelle (37) mit aufgeschobenem Distanzring (32) in die Lagerbuchse (12) stecken
- x Mittels Gewindestift (45) Arbeitskolben mit Stange (8/9) und Pleuel (10) verbinden und danach in den Arbeitszylinder (7) einführen
Hinweis: Arbeitskolben keinesfalls schmieren
- x Gleichzeitig Achse (15) in die Bohrung des Trägers (5) und Pleuel (10) auf den Kurbelzapfen (36) schieben
Hinweis: Achse (15) mit einem Tropfen Öl schmieren.
- x Erste Scheibe (38), Feder (33) und zweite Scheibe (38) auf die Achse (15) schieben und danach mit Sechskantmutter (46) verschrauben
- x Mittels Gewindestift (45) Schwungrad mit Buchse (13/14) mit der Kurbelwelle (37) verbinden
Hiweis: Gesamter Kurbeltrieb sollte jetzt leichtgängig zu bewegen sein

- hint: Check for a smooth run of the flywheel piston assembly.
- x Connect the boiler attachment (22) to the boiler cover (24) with the cheese head screw (40)
 - x Put the the boiler (23) with its attachment on the square end accommodation (21) of the exhaust steam pipe (20)
hint: Align according to the alcohol burner's position.
 - x Put the O-ring (39) into the groove of the boiler plug (25)
 - x Put the reservoir (18/19) in the recess of the baseplate (1)
 - x Cut the flexible pipe (28,29,30,31) according to the parts list and push the pieces on the nipples 1x(17), 5x(26) – see assembly drawing
 - x Guide in the open ends of the condensate (30) and the drain pipe (31) to the reservoir
 - x Mittels Zylinderschraube (40) Kesselhalter (22) und Kesseldeckel (24) verbinden
 - x Kessel mit Kesselhalter (22) auf die Vierkantaufnahme (21) des Abdampfrohres (20) stecken
Hinweis: Gemäss der Aussparung für den Spiritusbrenner in der Grundplatte ausrichten
 - x O-Ring (39) in die Nut des Kesselverschlusses (25) einlegen
 - x Becher (18,19) in die Aussparung der Grundplatte (1) stellen
 - x Silikonschläuche (28,29,30,31) gemäss Teilleiste zuschneiden und auf die entsprechenden Nippel 1x (17), 5x (26) schieben
 - x Die offenen Enden des Kondensat- (30) und des Abfluss-Schlauchs (31) in den Becher führen

6. Operating Instructions

Now your **BigSteam** steam engine is ready for the first test.

- x Remove the boiler plug (25,49) and fill the boiler with distilled water. Maximum should not exceed $\frac{3}{4}$ of the total boiler volume
- x Fill the burner (27) with alcohol and set it into the recess of the acrylic baseplate (1) below the boiler (23)
- x Rotate the flywheel (13) until the steam inlet in the arm (5) is closed by the cylinder cheek (48)
- x A few minutes after the ignition of the burner the water in the boiler starts boiling. Now flip the engine's flywheel. **BigSteam** should start immediately with a rotational speed of about 800 rpm. Please note, that the engine has got only one sense of rotation.

Have fun with the steam engine **BigSteam**!

6. Inbetriebnahme

Jetzt ist Ihre **BigSteam** Dampfmaschine bereit für den ersten Probelauf.

- x Kessel-Verschluss (25,49) herausdrehen und Kessel (23) maximal zu $\frac{3}{4}$ mit destilliertem Wasser befüllen
- x Brenner (27) mit Spirtus befüllen und in die entsprechende Aussparung der Grundplatte (1) setzen
- x Schwungrad (13) so verdrehen, dass Dampfeinlassloch im Träger (5) durch die Zylinderwange (48) verschlossen wird
- x Kurze Zeit nach Entzünden des Brenners beginnt das Wasser zu sieden. **BigSteam** kann nun durch leichten Anschlag des Schwungrades gestartet werden und läuft mit typischen Drehzahlen von ca. 800 Umdrehungen pro Minute. Beachten sie, dass die Dampfmaschine nur in einer Drehrichtung arbeitet.

Viel Spaß mit der Dampfmaschine **BigSteam**!